

# RUBAN ADHÉSIF DE TISSU EN COTON POUR ARBRES DE CÂBLES (500 µm)



## CARACTÉRISTIQUES

- Bonne résistance aux températures élevées, pouvant résister des cycles de jusqu'à 90 ° C.
- Capacité d'être **déchiré avec la main**.
- **Résistant à multiples agents externes** tels comme la corrosion ou l'abrasion.
- Il **permet d'écrire dessus** et possède d'excellentes propriétés contre le vieillissement.
- Bonne adhérence sur les surfaces les plus courantes.
- Le ruban n'est pas résistant aux UV.



Ruban adhésif avec un support en tissu de coton recouvert d'un adhésif en caoutchouc naturel solvant.

Combine des caractéristiques importantes telles comme l'amortissement du bruit, la résistance à l'abrasion et la force d'adhérence tout en gardant son support flexible permettant un montage sûr du câblage ou d'autres applications.

Couleurs du support:  

## COMPOSITION DU PRODUIT



### SUPPORT

Tissu en coton

### TYPE D'ADHÉSIF

Caoutchouc naturel

## CARACTÉRISTIQUES TECHNIQUES

PROPRIÉTÉS ADHÉSIVES	VALEURS	MÉTHODE
Épaisseur du support	500 µm	ASTM D-3652
Grammage total	175 g/m <sup>2</sup>	INTERNE
Résistance à traction	65 N/cm	ASTM D-3759
Allongement à rupture	15 %	ASTM D-3759
Adhésion à l'acier	2,5 N/cm	ASTM D-3330
Résistance maximale à la température	80-90°C	INTERNE (Cycles de 1h)
Tension de déroulement	3,92 N/cm	ASTM D-3330

Les valeurs indiquées sont des valeurs typiques dans des conditions de température, surface d'application et différentes charges déterminées par norme. L'utilisateur du produit devra déterminer, à partir d'un test sur le ruban et la surface d'application, si le ruban est capable de donner réponse à leur besoin. Au cas où vous auriez besoin d'aide ATyT vous donnera des conseils professionnels indiquant quel ruban adhésif convient le plus sur votre application.





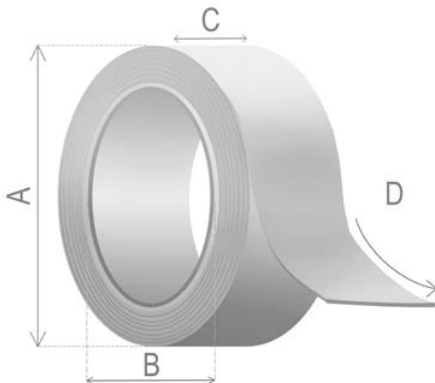
## APPLICATIONS

- Largement utilisé dans le **secteur de fabrication de chaussures**.
- Utilisé, entre autres applications, comme **renfort de pièces dans le câblage**.
- Protection des égouts, grilles, etc. lors des travaux de resurfaçage des routes.
- **Protection des surfaces polies et des pièces de machines** contre la corrosion.
- Produit approprié également pour le scellage en général, l'emballage et le conditionnement de boîtes.
- Conçu pour les travaux d'installation en cabine, offrant flexibilité et amortissement du bruit.



Il est essentiel que la surface d'application soit propre, sèche, exempte de graisse et d'huile. Le ruban doit être appliqué avec une certaine pression. En cas d'appliquer une pression insuffisante, le ruban sera affecté sur ses propriétés et son apparence.

## PRÉSENTATION HABITUELLE



Diamètre extérieur (A)	152 mm		195 mm		
Diamètre du tube (B)	76 mm				
Largeur (C)	12 mm	19 mm	25 mm	38 mm	50 mm
Longueur (D)	25 m			50 m	

Toute autre longueur et largeur est disponible sur demande. Regardez les conditions. Le produit peut être fourni avec une multitude de types de présentation (voir conditions). Entre autres, nous soulignons: la personnalisation du tube, l'emballage en plastique personnalisé, l'ensagé et l'étiquetage personnalisé du ruban.



## CONDITIONS DE STOCKAGE

Pour une meilleure conservation des propriétés, le produit doit être conservé dans son emballage original, à une température entre 20 et 30° C, à l'abri de l'exposition solaire directe et l'humidité. Il est recommandé utiliser le produit dans les 24 mois suivants de sa réception.



## CONDITIONS GÉNÉRALES DE GARANTIE

ATyT S.L. recommande que les surfaces de contact soient exemptes de graisse, d'huile, de poussière ou de toute autre substance antiadhésive.

Les données techniques ne sont pas une garantie légale liée à certaines propriétés, en raison de nombreuses influences pouvant survenir lors de la manipulation du produit.

Avant de son utilisation, le client doit évaluer l'adéquation du produit à son usage spécifique et assumer tous les risques et responsabilités liés à telle utilisation.

