

RUBAN DE PAPIER POUR JOINTS (36)

CARACTÉRISTIQUES

- Haute adhérence avec les composés pour joints.
- Résistant aux déchirures et facile à manipuler.
- Compatible avec des outils automatiques et manuels.
- Le support en papier est doté de micro-perforations pour un meilleur ajustement sur les surfaces d'application.
- Garantit une finition uniforme sans déformations.
- Matériau écologique et recyclable.

Le ruban de papier pour joints, composé d'un support en papier de cellulose avec des micro-perforations qui empêchent la formation de bulles d'air, est un ruban résistant et flexible conçu pour renforcer les jonctions entre les plaques de plâtre.

Ce produit offre une finition lisse et professionnelle, idéal pour les projets de construction et de rénovation nécessitant des finitions uniformes de haute qualité.

Couleurs du support disponibles: 

COMPOSITION DU PRODUIT



SUPPORT

Papier de cellulose micro-perforé, 140 g/m²

CARACTÉRISTIQUES TECHNIQUES

PROPRIÉTÉS ADHÉSIVES	VALEURS	MÉTHODE
Épaisseur Totale	210 µm	ASTM D-3652
Poids Total	140 g/m ²	ASTM D-3652
Densité	0,62 g/cm ³	ASTM D-3652
Résistance à la Traction	7.28 kN/m (Chaîne)	ASTM D-3759
	4.20 kN/m (Trame)	

Les valeurs indiquées sont des valeurs typiques dans des conditions de température, surface d'application et différentes charges déterminées par norme. L'utilisateur du produit devra déterminer, à partir d'un test sur le ruban et la surface d'application, si le ruban est capable de donner réponse à leur besoin. Au cas où vous auriez besoin d'aide ATyT vous donnera des conseils professionnels indiquant quel ruban adhésif convient le plus sur votre application.



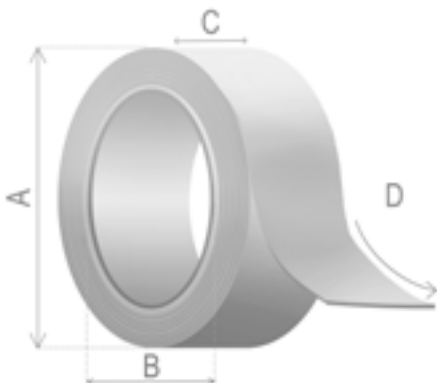
APPLICATIONS

- Renforcement des joints dans les plaques de plâtre.
- Réparation de fissures petites et moyennes.
- Finitions des coins et bords avec cornières métalliques.
- Construction intérieure et projets résidentiels.
- Surfaces préparées pour la peinture ou la texturation.



Il est essentiel que la surface d'application soit propre, sèche, exempte de graisse et d'huile. Le ruban doit être appliqué avec une certaine pression. En cas d'appliquer une pression insuffisante, le ruban sera affecté sur ses propriétés et son apparence.

PRÉSENTATION HABITUELLE



Diamètre extérieur (A)	108 mm	115 mm	135 mm
Diamètre du tube (B)	76 mm		
Largeur (C)	50 mm	75 mm	100 mm
Longueur (D)	50 m	75 m	150 m

Toute autre longueur et largeur est disponible sur demande. Regardez les conditions. Le produit peut être fourni avec une multitude de types de présentation (voir conditions). Entre autres, nous soulignons: la personnalisation du tube, l'emballage en plastique personnalisé, l'ensagé et l'étiquetage personnalisé du ruban.



CONDITIONS DE STOCKAGE

Pour une meilleure conservation des propriétés, le produit doit être conservé dans son emballage original, à une température entre 20 et 30° C, à l'abri de l'exposition solaire directe et l'humidité. Il est recommandé utiliser le produit dans les 24 mois suivants de sa réception.



CONDITIONS GÉNÉRALES DE GARANTIE

ATyT S.L. recommande que les surfaces de contact soient exemptes de graisse, d'huile, de poussière ou de toute autre substance antiadhésive.

Les données techniques ne sont pas une garantie légale liée à certaines propriétés, en raison de nombreuses influences pouvant survenir lors de la manipulation du produit.

Avant de son utilisation, le client doit évaluer l'adéquation du produit à son usage spécifique et assumer tous les risques et responsabilités liés à telle utilisation.

