

## RUBAN PVC PERFORÉ POUR JOINTS (36)

### CARACTÉRISTIQUES

- Peut être fabriqué avec un adhésif acrylique si nécessaire.
- Résistant à l'eau et au vieillissement.
- Grande flexibilité pour s'adapter à différentes surfaces.
- Résistant aux produits chimiques et à l'abrasion.
- Facile à découper et à appliquer.
- Assure une adhésion durable dans diverses conditions environnementales.
- Adapté pour les applications intérieures et extérieures.



Le ruban pour joints en PVC est un matériau durable et flexible conçu pour unir des surfaces exposées à des conditions défavorables telles que l'humidité ou les impacts, offrant une finition propre et résistante.

Il est principalement utilisé pour réparer les bords endommagés des structures en plâtre.

Couleurs du support disponibles: 

### COMPOSITION DU PRODUIT



**SUPPORT**  
PVC haute densité laminé avec un film en papier au dos

### CARACTÉRISTIQUES TECHNIQUES

| PROPRIÉTÉS ADHÉSIVES     | VALEURS         | MÉTHODE     |
|--------------------------|-----------------|-------------|
| Épaisseur Totale         | 800 µm          | ASTM D-3652 |
| Résistance à la Traction | > 400 N/cm      | ASTM D-3759 |
| Plage de Température     | [-20°C à +70°C] | INTERNE     |

Les valeurs indiquées sont des valeurs typiques dans des conditions de température, surface d'application et différentes charges déterminées par norme. L'utilisateur du produit devra déterminer, à partir d'un test sur le ruban et la surface d'application, si le ruban est capable de donner réponse à leur besoin. Au cas où vous auriez besoin d'aide ATyT vous donnera des conseils professionnels indiquant quel ruban adhésif convient le plus sur votre application.



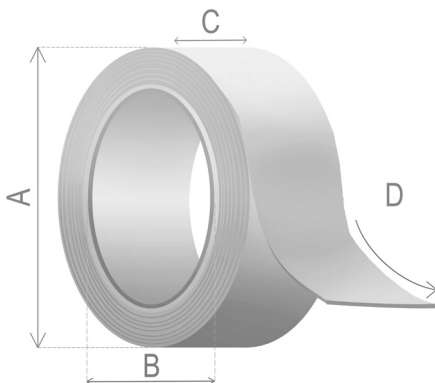
## APPLICATIONS

- Unions de surfaces dans des environnements humides ou mouillés.
- Réparation des bords endommagés dans les structures en plâtre.
- Renforcement des coins et des bords dans des zones humides.
- Étanchéité temporaire de surfaces exposées.
- Usages industriels ou dans des zones à fort passage.



Il est essentiel que la surface d'application soit propre, sèche, exempte de graisse et d'huile. Le ruban doit être appliqué avec une certaine pression. En cas d'appliquer une pression insuffisante, le ruban sera affecté sur ses propriétés et son apparence.

## PRÉSENTATION HABITUELLE



|                        |        |        |
|------------------------|--------|--------|
| Diamètre extérieur (A) | 105 mm | 125 mm |
| Diamètre du tube (B)   | 76 mm  |        |
| Largeur (C)            | 50 mm  |        |
| Longueur (D)           | 15 m   | 30 m   |

Toute autre longueur et largeur est disponible sur demande. Regardez les conditions. Le produit peut être fourni avec une multitude de types de présentation (voir conditions). Entre autres, nous soulignons: la personnalisation du tube, l'emballage en plastique personnalisé, l'ensagé et l'étiquetage personnalisé du ruban.



## CONDITIONS DE STOCKAGE

Pour une meilleure conservation des propriétés, le produit doit être conservé dans son emballage original, à une température entre 20 et 30° C, à l'abri de l'exposition solaire directe et l'humidité. Il est recommandé utiliser le produit dans les 24 mois suivants de sa réception.



## CONDITIONS GÉNÉRALES DE GARANTIE

ATyT S.L. recommande que les surfaces de contact soient exemptes de graisse, d'huile, de poussière ou de toute autre substance antiadhésive.

Les données techniques ne sont pas une garantie légale liée à certaines propriétés, en raison de nombreuses influences pouvant survenir lors de la manipulation du produit.

Avant de son utilisation, le client doit évaluer l'adéquation du produit à son usage spécifique et assumer tous les risques et responsabilités liés à telle utilisation.

